



**SIN**  **L**  
since 1965

*... cada vez más cerca de la perfección!  
...cada vez mais próximo da perfeição!*

**CATÁLOGO  
2020**



## S+ | LINE

SISTEMA DE TECNOLOGÍA AVANZADA  
**SISTEMA DE TECNOLOGIA AVANÇADA**

3



## Flite | LINE

TECNOLOGÍA Y CONFIGURACIONES ACTUALES  
**TECNOLOGIA E CONFIGURAÇÕES ACTUAIS**

6



## Top | LINE

COMBINACIÓN PERFECTA DE PERSONA Y MÁQUINA  
**COMBINAÇÃO PERFEITA DE PESSOA E MÁQUINA**

9



## Eco+ | LINE

ASPECTO ELEGANTE CON UNA ESTRUCTURA COMPACTA  
**ASPECTO ELEGANTE COM UMA ESTRUTURA COMPACTA**

12



## Saverit+ | LINE

DISEÑO ERGONOMICO  
**DESIGN ERGONÓMICO**

15

# S+ | LINE

SISTEMA DE TECNOLOGÍA AVANZADA  
*SISTEMA DE TECNOLOGIA AVANÇADA*



## TABURETE S408 ▼

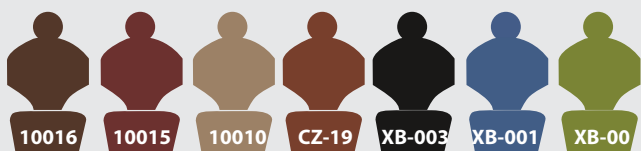
Regulación de altura  
y reclinación  
En piel

## Banco S408

Regulação de movimento  
de assento e encosto  
Em Pele



## GUÍA DE COLORES ▼ GUÍA DE COLORES





- Sistema de agua limpia • Sistema de água limpa
- Sistema de abastecimiento de agua de fácil acceso
  - Sistema de abastecimiento de água de fácil acesso
  - Válvulas electropneumáticas de alta calidad
  - Válvulas electropneumáticas de alta qualidade
  - Sistema de aspiración tipo Catanni
  - Sistema de aspiração tipo Catanni
  - Sistema innovador que permite una gran facilidad de movimientos y trabajo de "4 manos"
  - Sistema inovador que permite grande facilidade de movimentos e trabalho a "4 mãos"



► ESCUPIDERA CUSPIDEIRA

- Escupidera en porcelana rotativa
- Cuspideira em porcelana rotativa
- Con sensor de llenado de vaso
- Sensor de enchimento de copo
- Sistema de agua caliente para llenavazos
- Sistema de aquecimento incorporado no porta copos
- Sistema de limpieza rotatorios
- Sistema de limpeza de rotatórios



EQUIPO DEL DENTISTA Sistema de mangueras en "Colibri"

- Pantalla táctil en LCD, multifunción desde el programa de lectura. Memoria para 3 usuarios.



EQUIPO DO DENTISTA Sistema de mangueiras em "Colibri"

- Ecrã táctil em LCD, multifunções desde o programa de leitura. Memória para 3 utilizadores.

- 3 Memorias programables
- Última memoria de posicion
- Memoria de posición original
- Memoria de la posición entrada / salida
- Sistema de alerta de falta de agua
- Esterilización automática de las mangueras
- Visualización de tiempo de llenado / fugas de agua
- Brazo pantográfico y articulado
- Jeringa de tres funciones
- Manguera con luz
- Manguera con luz o con posibilidad de micromotor eléctrico
- Manguera para micromotor eléctrico
- Regulador de presión individual para agua y aire
- 3 Memórias programáveis
- Última memória de posição
- Memória de posição original
- Memória da posição entrada / saída
- Sistema de alerta de falta de água
- Esterilização automática das mangueiras
- Visualização de tempo de enchimento / vazamento de água
- Braço pantográfico e articulado
- Seringa de três funções
- Mangueira com luz
- Mangueira com luz ou com possibilidade de micromotor elétrico
- Mangueira para micromotor elétrico
- Regulador de pressão individual para água e ar

▶ BANDEJA DE TRABAJO DE GRANDES DIMENSIONES 38cm x 28cm, capacidad de carga 1,5 kg

BANDEJA DE TRABALHO DE GRANDES DIMENSÕES 38cm x 28cm, capacidade de carga 1,5 kg

▶ EQUIPO ASISTENTE

- Lámpara de Polimerizar
- Cánula de aspiración quirúrgica 16 mm
- Cánula de aspiración de saliva 11 mm
- Jeringa de tres funciones
- Brazo pantográfico y articulado
- Negatoscopio integrado
- Tablero integrado

EQUIPO ASSISTENTE

- Fotopolimerizador LED
- Cánula de aspiração cirúrgica 16 mm
- Cánula de aspiração de saliva 11 mm
- Seringa de três funções
- Braço pantográfico e articulado
- Negatoscópio integrado
- Tabuleiro integrado







**LÁMPARA DENTAL**  
Led Faro Maia

- Sensor de intensidad de luz
- Cables autoclavables
- Rotación de 360°

**CANDEEIRO**  
Led Faro Maia

- Sensor de intensidad de luz
- Pegas autoclaváveis
- Rotação de 360°



**REPOSA CABEZAS**

- Articulación doble, mecánica

**ENCOSTO DE CABEÇA**

- Articulação dupla, mecânica

**SILLÓN**

- Sistema de seguridad con bloqueo de respaldo
- Tiempo de subida de respaldo 9 seg. !!
- Sillón con posición de trendelemburg
- Motores eléctricos Linak - Dinamarca

**CADEIRA**

- Sistema de segurança com bloqueio de encosto
- Tempo de subida de encosto 9 seg. !!
- Cadeira com posição de trendelemburg
- Motores elétricos Linak - Dinamarca

**APOYABRAZOS**

- En el color del tapizado

**APOIO DE BRAÇOS**

- Na cor do Estofa

**ÁNGULO DE ROTACIÓN**

- Rotación de 30° en horizontal

**ÂNGULO DE ROTAÇÃO**

- Rotação de 30° na horizontal



**PEDAL**

- Joystick de movimientos
- Multifunciones
- Corte de agua
- Última posición
- Eléctrico y progresivo
- Apagar / encender lampara

**PEDAL**

- Joystick de movimentos
- Multi-funções
- Corte de agua
- Memória de Última posição
- Elétrico e progressivo
- Liga / desliga Candeeiro

**TAPICERIA EN PIEL**  
**ESTOFO EM PELE**

- Tapicería en piel más cómoda
- Estofamento em couro, mais confortável

**COMPONENTES INCLUIDOS**  
**COMPONENTES INCLUIDOS**



**Ultrasonidos**

Acteon - SP Newtron

**Destartarizador**

Acteon - SP Newtron



**Lámpara de Polimerizar**

SINOL LED Acoplado en la unidad asistente

**Fotopolimerizador**

SINOL LED Acoplado na unidade assistente

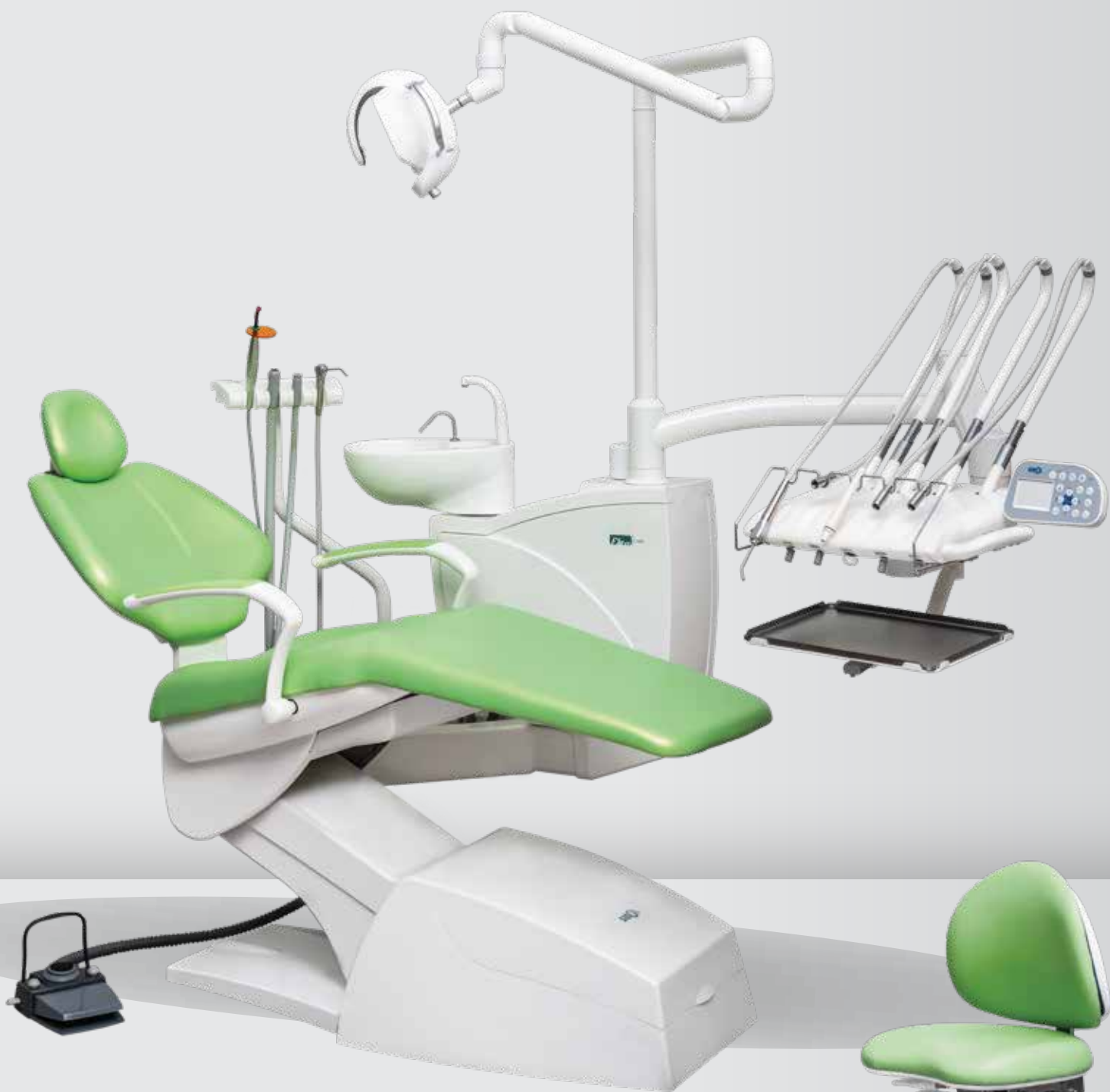


**Micromotor Eléctrico**

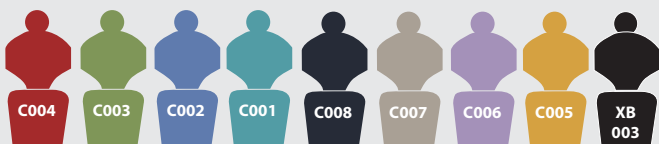
Bien-Air MC2

**Micromotor Elétrico**

Bien-air MC2



GUÍA DE COLORES  
GUÍA DE COLORES



TABURETE S408  
Regulación de movimientos  
de altura y reclinación

BANCO S408  
Regulação de movimentos  
de altura e inclinação





**UNIDAD PRINCIPAL UNIDADE PRINCIPAL**

- Sistema de agua limpia • Sistema de água limpa
- Sistema de abastecimiento de agua de fácil acceso
- Sistema de abastecimento de água de fácil acesso
- Válvulas electropneumáticas de alta calidad
- Válvulas electropneumáticas de alta qualidade
- Sistema de aspiración tipo Catanni
- Sistema de aspiração tipo Catanni
- Sistema innovador que permite una gran facilidad de movimientos y trabajo de "4 manos"
- Sistema inovador que permite grande facilidade de movimentos e trabalho a "4 mãos"



**ESCUPIDERA CUSPIDEIRA**

- Escupidera en porcelana rotativa
- Cuspideira em porcelana rotativa
- Sistema de agua caliente incorporado en llenavaso
- Sensor de echimento de copo



**EQUIPO DEL DENTISTA**

Sistema de mangueras en "Colibri"

**EQUIPO DO DENTISTA**

Sistema de mangueiras em "Colibri"



- Pantalla táctil multifunciones.
- Ecrã táctil multifunções.
- 3 Memorias programables
- 3 Memorias programáveis
- Última memoria de posición
- Última memoria de posição
- Memoria de posición original
- Memória de posição original
- Memoria de la posición entrada / salida paciente
- Memória de posição entrada / saída paciente
- Brazo pantográfico y articulado
- Braço pantográfico e articulado
- Brazo con freno neumático
- Braço com travão pneumático
- Negatoscopio integrado
- Negatoscópio integrado
- Super flexibilidad de movimientos de las perlas
- Super flexibilidade de movimentos das hastes
- Jeringa de tres funciones
- Seringa de três funções
- Manguera con luz
- Mangueira com luz
- Manguera con luz o con posibilidad de micromotor eléctrico
- Mangueira com luz ou com possibilidade de micromotor eléctrico
- Manguera sin luz o con posibilidad de micromotor eléctrico
- Mangueira sem luz ou com possibilidade de micromotor eléctrico
- Ultrasonidos woodpecker UDS - N2
- Destartarizador woodpecker UDS - N2
- Regulador de presión individual para agua y aire
- Regulador de pressão individual para água e ar



**BANDEJA DE TRABAJO**

35cm x 25cm, capacidad de carga 1,5 kg

**BANDEJA DE TRABALHO**

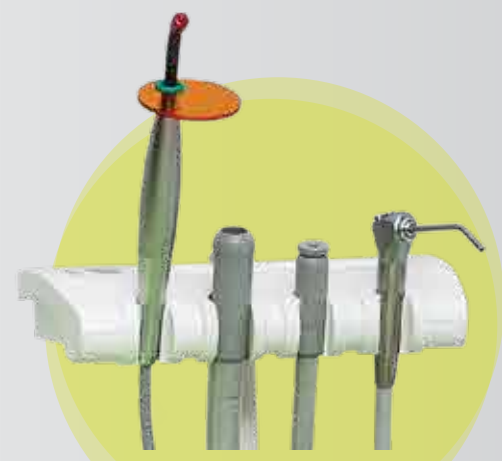
35cm x 25cm, capacidade de carga 1,5 kg

**EQUIPO ASISTENTE**

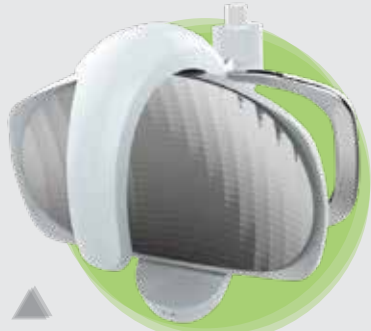
- Lámpara de Polimerizar
- Cánula de aspiración quirúrgica 16 mm
- Cánula de aspiración de saliva 1 mm
- Jeringa de tres funciones
- Brazo articulado
- Tablero integrado

**EQUIPO ASSISTENTE**

- Fotopolimerizador
- Cânula de aspiração cirúrgica 16 mm
- Cânula de aspiração de saliva 1 mm
- Seringa de três funções
- Braço articulado
- Tabuleiro integrado







**LÁMPARA DENTAL**  
Led Faro Maia

- Temperatura de color natural para la cirugía
- Luminosidad intensa
- Regulación multi ángulo
- Luz LED de larga duración
- Diseño biónico
- Cables autoclavables en acero inoxidable



**REPOSA CABEZAS**

- Articulación doble, mecánica

**ENCOSTO DE CABEÇA**

- Articulação dupla, mecânica

**CANDEIRO**  
Led Faro Maia

- Temperatura de cor natural para cirurgia
- Luminosidade intensa
- Regulação multi ângulo
- Luz LED de longa duração
- Desenho biônico
- Pegas autoclaváveis em aço inoxidável

**SILLÓN**

- Tiempo de subida de respaldo 9 seg. !!
- Sillón con posición de trendelemburg
- Tapicería más comoda
- Motores eléctricos Linak - Dinamarca

**CADEIRA**

- Tempo de subida de encosto 9 seg. !!
- Cadeira com posição de trendelemburg
- Estofa em material mais confortável
- Motores elétricos Linak - Dinamarca



**APOYABRAZOS**

- En el color del tapizado y retráctil

**APOIO DE BRAÇOS**

- Na cor do Estofa e retráctil



**PEDAL**

- Control de los movimientos del sillón
- Control de los instrumentos de aire y agua
- Interruptor de encendido y apagado
- Sistema de chip-blow

**PEDAL**

- Controlo dos movimentos da cadeira
- Controlo dos instrumentos de ar e água
- Interruptor de ligar e ligar
- Sistema de chip-blow

**COMPONENTES INCLUIDOS**  
COMPONENTES INCLUIDOS



**Woodpecker**  
UDS-N2

**Destartarizador**  
Woodpecker  
UDS-N2



**Lámpara de Polimerizar**

SINOL LED Acoplado en la unidad del asistente  
**Fotopolimerizador**  
SINOL LED Acoplado na unidade assistente

**Opción / opção:**

**Micromotor electrico**  
**SC-M6 Kit**  
(MM, manguera y placa)



Con Luz, sin escobas  
Ac 24v | 40 000 max  
3,0 n.cm max

**Micromoteur électrique**  
**SC-M6 Kit**  
(MM, LCD +tuyau et plaque)



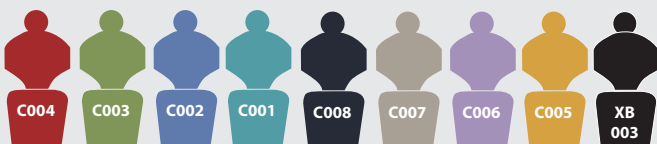
Con Luz, sin escobas  
Ac 24v | 40 000 max  
3,0 n.cm max



COMBINACIÓN PERFECTA DE PERSONA Y MÁQUINA  
 COMBINAÇÃO PERFEITA DE PESSOA DE PESSOA E MÁQUINA



GUÍA DE COLORES ▼  
 GUÍA DE COLORES



TABURETE S408 ▼  
 Regulación de movimientos de altura y reclinación  
**BANCO S408**  
 Regulação de movimentos de altura e inclinação





### UNIDAD PRINCIPAL UNIDADE PRINCIPAL

- Sistema de agua limpia • Sistema de água limpa
- Sistema de abastecimiento de agua de fácil acceso
- Sistema de abastecimiento de água de fácil acesso
- Válvulas electroneumáticas de alta calidad
- Válvulas electropneumáticas de alta qualidade
- Sistema de aspiración tipo Catanni
- Sistema de aspiração tipo Catanni



### ESCUPIDERA CUSPIDEIRA

- Escupidera en porcelana rotativa
- Cuspideira em porcelana rotativa
- Sistema de agua caliente incorporado en llenavastos
- Sensor de echimento de copo

### EQUIPO DEL DENTISTA Sistema de mangueras en "Colibri"

### EQUIPO DO DENTISTA Sistema de mangueiras em "Colibri"



- Panel multifunciones.
- Painel multifunções.
- Negatoscopio integrado
- Negatoscópio integrado
- Última memoria de posición
- Última memória de posição
- Memoria de la posición entrada / salida paciente
- Memória de posição entrada / saída paciente
- Brazo pantográfico y articulado
- Braço pantográfico e articulado
- Jeringa de tres funciones
- Seringa de três funciones
- Manguera con luz
- Mangueira com luz
- Manguera con luz o con posibilidad de micromotor eléctrico
- Mangueira com luz ou com possibilidade de micromotor eléctrico
- Manguera sin luz o con posibilidad de micromotor eléctrico
- Mangueira sem luz ou com possibilidade de micromotor eléctrico
- Ultrasonidos woodpecker UDS - N2
- Destartarizador woodpecker UDS - N2
- Regulador de presión individual para agua y aire
- Regulador de pressão individual para água e ar



### BANDEJA DE TRABAJO 35cm x 25cm, capacidad de carga 1,5 kg

### BANDEJA DE TRABALHO 35cm x 25cm, capacidade de carga 1,5 kg

### EQUIPO ASISTENTE

- Lámpara de Polimerizar
- Cánula de aspiración quirúrgica 16 mm
- Cánula de aspiración de saliva 11 mm
- Jeringa de tres funciones

### EQUIPO ASSISTENTE

- Fotopolimerizador
- Cânula de aspiração cirúrgica 16 mm
- Cânula de aspiração de saliva 11 mm
- Seringa de três funções

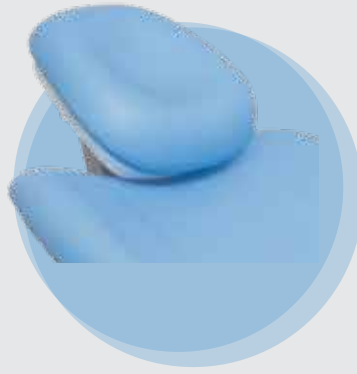


**LÁMPARA DENTAL**

- Sensor de intensidad luminosa
- Cables autoclavables

**CANDEIRO**

- Sensor de Luminosidade intensa
- Pegas autoclaváveis



**REPOSA CABEZAS**

- Articulación doble, mecánica

**ENCOSTO DE CABEÇA**

- Articulação dupla, mecânica

**SILLÓN CADEIRA**

- Tiempo de subida de respaldo 9 seg. !!
- Sillón con posición de trendelemburg
- Tapicería más cómoda
- Motores eléctricos Linak - Dinamarca
- Tempo de subida de encosto 9 seg. !!
- Cadeira com posição de trendelemburg
- Estofa em material mais confortável
- Motores elétricos Linak - Dinamarca



**APOYABRAZOS**

- En el color del tapizado y retráctil

**APOIO DE BRAÇOS**

- Na cor do Estofa e retráctil

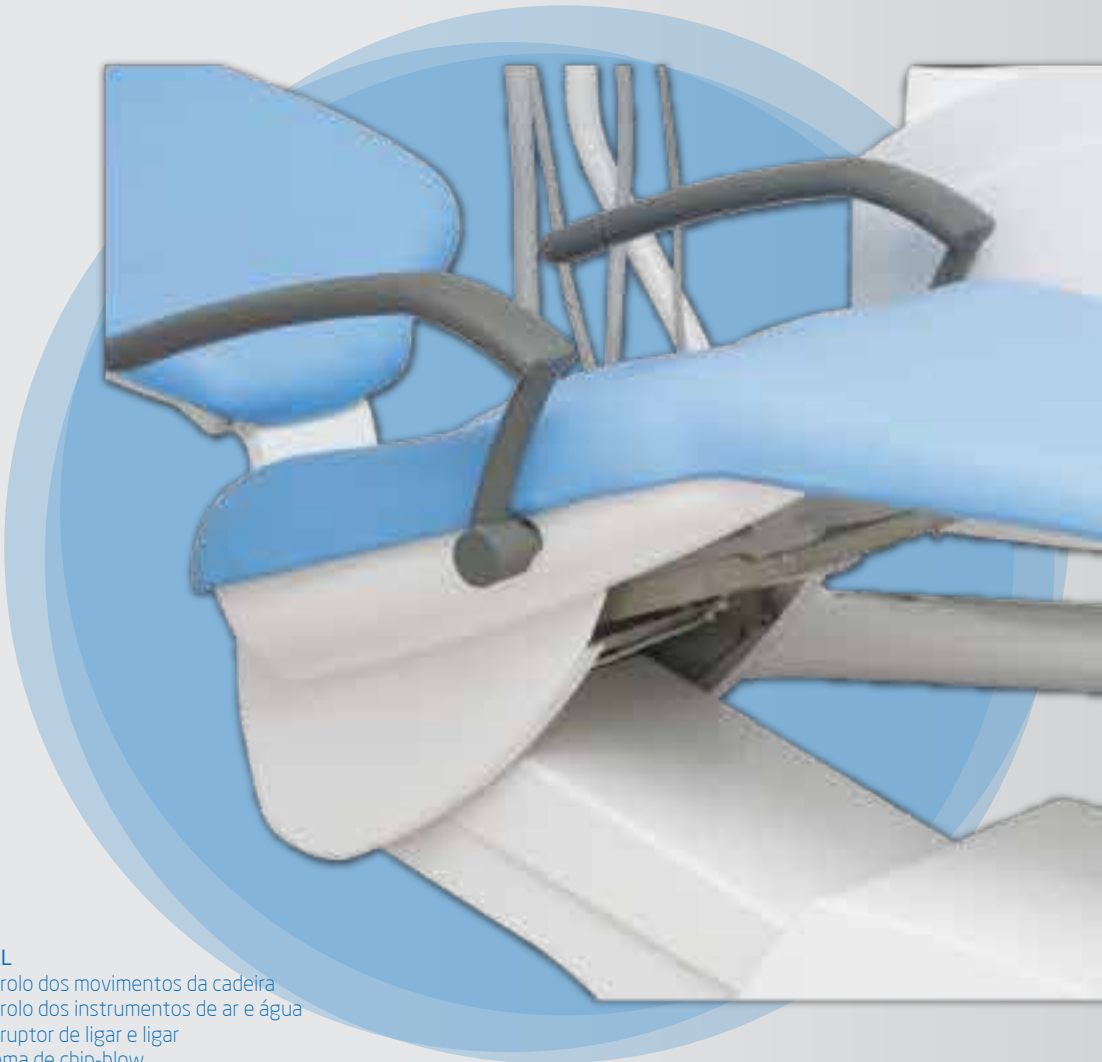


**PEDAL**

- Control de los movimientos del sillón
- Control de los instrumentos de aire y agua
- Interruptor de encendido y apagado
- Sistema de chip-blow

**PEDAL**

- Controlo dos movimentos da cadeira
- Controlo dos instrumentos de ar e água
- Interruptor de ligar e ligar
- Sistema de chip-blow



**COMPONENTES INCLUIDOS**

COMPONENTES INCLUIDOS



Woodpecker UDS-N2

Destartarizador Woodpecker UDS-N2



Lámpara de Polimerizar

SINOL LED Acoplado en la unidad del asistente  
Fotopolimerizador SINOL LED Acoplado na unidade assistente

**Opción / opção:**

**Micromotor electric SC-M6 Kit (MM, manguera y placa)**



Con Luz, sin escobas  
Ac 24v | 40 000 max  
3,0 n.cm max

**Micromoteur électrique SC-M6 Kit (MM, LCD +tuyau et plaque)**



Con Luz, sin escobas  
Ac 24v | 40 000 max  
3,0 n.cm max

ASPECTO ELEGANTE CON UNA  
ESTRUCTURA COMPACTA

**ASPECTO ELEGANTE COM UMA  
ESTRUTURA COMPACTA**



GUÍA DE COLORES ▼  
GUÍA DE COLORES



TABURETE S407  
Regulación de altura

BANCO S407  
Regulação de altura







## UNIDAD PRINCIPAL UNIDADE PRINCIPAL

- Sistema de agua limpia • Sistema de água limpa
- Sistema de abastecimiento de agua de fácil acceso
- Sistema de abastecimiento de água de fácil acesso
- Válvulas electroneumaticas de alta calidad
- Válvulas electropneumáticas de alta qualidade
- Sistema de aspiración tipo Catanni
- Sistema de aspiração tipo Catanni



## ESCUPIDERA CUSPIDEIRA

- En porcelana
- Sistema de agua caliente incorporado en lenavastos
- Em porcelana
- Sensor de echimento de copo



## EQUIPO DEL DENTISTA Sistema de mangueras en "Colibri"

EQUIPO DO DENTISTA  
Sistema de mangueras em "Colibri"



- Panel multifunciones.
- Painel multifunções.
- Negatoscopio integrado
- Negatoscópio integrado
- 1 memoria programable
- 1 memória programável
- Memoria de la posición original
- Memória de posição original
- Memoria de la posición entrada / salida paciente
- Memória de posição entrada / saída paciente
- Brazo pantográfico y articulado
- Braço pantográfico e articulado
- Jeringa de tres funciones
- Seringa de três funções
- Manguera con luz
- Mangueira com luz
- Manguera con luz o con posibilidad de micromotor eléctrico
- Mangueira com luz ou com possibilidade de micromotor eléctrico
- Manguera sin luz o con posibilidad de micromotor eléctrico
- Mangueira sem luz ou com possibilidade de micromotor eléctrico
- Ultrasonidos woodpecker UDS - N2
- Destartarizador woodpecker UDS - N2
- Regulador de presión individual para agua y aire
- Regulador de pressão individual para água e ar
- Freno neumático para brazo del sillón
- Travão pneumático para braço da cadeira

## BANDEJA DE TRABAJO 35cm x 25cm, capacidad de carga 1,5 kg

BANDEJA DE TRABALHO  
35cm x 25cm, capacidade de carga 1,5 kg



## EQUIPO ASISTENTE

- Lámpara de Polimerizar
- Cánula de aspiración quirúrgica 16 mm
- Cánula de aspiración de saliva 11 mm
- Jeringa de tres funciones
- Panel multifunción
- Permite trabajar a "4 manos"

## EQUIPO ASSISTENTE

- Fotopolimerizador
- Cánula de aspiração cirúrgica 16 mm
- Cánula de aspiração de saliva 11 mm
- Seringa de três funções
- Painél multifunções
- Permite trabalhar a "4 mãos"

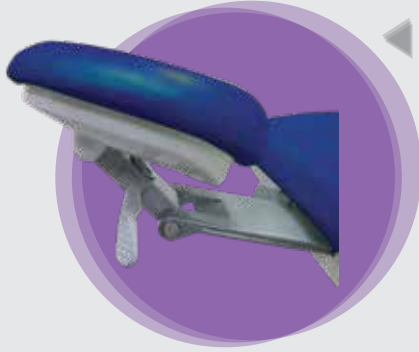


## LÁMPARA DENTAL

- Sensor de intensidad luminosa
- Cables autoclavables

## CANDEIRO

- Sensor de Luminosidade intensa
- Pegas autoclaváveis



## REPOSA CABEZAS

- Articulación, mecánica
- ## ENCOSTO DE CABEÇA
- Articulação dupla, mecânica

## SILLÓN CADEIRA

- Tiempo de subida de respaldo 9 seg. !!
- Sillón con posición de trendelemburg
- Tapicería más cómoda
- Motores eléctricos Linak - Dinamarca
- Tempo de subida de encosto 9 seg. !!
- Cadeira com posição de trendelemburg
- Estofa em material mais confortável
- Motores elétricos Linak - Dinamarca



## APOYABRAZOS

- Cómodo y retráctil

## APOIO DE BRAÇOS

- Cómodo e retráctil



## PEDAL

- Control de los instrumentos de aire y agua
- Sistema de chip-blow

## PEDAL

- Controlo dos instrumentos de ar e água
- Sistema de chip-blow



## JOYSTICK INTEGRADO

- Control de movimientos integrados en el sillón

## JOYSTICK INTEGRADO

- Controlo de movimentos integrados na cadeira

## MÁS SEGURIDAD

- Dispositivo de frenado y seguridad.
- ## MAIS SEGURANÇA
- Dispositivo de segurança e bloqueio



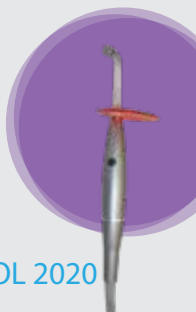
## COMPONENTES INCLUIDOS

## COMPONENTES INCLUIDOS



Woodpecker  
UDS-N2

Destartarizador  
Woodpecker  
UDS-N2



Lámpara de  
Polimerizar  
SINOL LED Acoplado  
en la unidad del asistente  
Fotopolimerizador  
SINOL LED Acoplado na  
unidade assistente

## Opción / opção:

Micromotor eléctrico  
SC-M6 Kit  
(MM, manguera y placa)



Con Luz, sin escobas  
Ac 24v | 40 000 max  
3,0 n.cm max

Micromoteur électrique  
SC-M6 Kit  
(MM, LCD +tuyau et  
plaque)



Con Luz, sin escobas  
Ac 24v | 40 000 max  
3,0 n.cm max

DISEÑO ERGONOMICO  
DESIGN ERGONÓMICO



GUÍA DE COLORES  
GUÍA DE COLORES



TABURETE S407  
Regulación de altura

BANCO S407  
Regulação de altura







## UNIDAD PRINCIPAL

- Sistema de agua limpia
- Sistema de abastecimiento de agua de fácil acceso
- Válvulas electropneumáticas de alta calidad
- Sistema de aspiración tipo Catanni



## ESCUPIDERA CUSPIDEIRA

- En porcelana
- Sistema de agua caliente incorporado en llenavaso
- Sensor de echimento de copo

## EQUIPO DEL DENTISTA

### Sistema de mangueras "Colgantes"

#### EQUIPO DO DENTISTA

#### Sistema de mangueiras Suspensas

- Panel multifunciones.
- Painel multifunções.
- 3 memorias programable
- 3 memórias programável
- Última memoria de posicion
- Última memória de posição
- Memoria de la posición original
- Memória de posição original
- Memoria de la posición entrada / salida
- Memória de posição entrada / saída pa
- Brazo pantográfico y articulado
- Braço pantográfico e articulado
- Jeringa de tres funciones
- Seringa de três funções
- Manguera con luz
- Mangueira com luz
- Manguera con luz o con posibilidad de micromotor eléctrico
- Mangueira com luz ou com possibilidade de micromotor eléctrico
- Manguera sin luz o con posibilidad de micromotor eléctrico
- Mangueira sem luz ou com possibilidade de micromotor eléctrico
- Ultrasonidos woodpecker UDS - N2
- Destartarizador woodpecker UDS - N2
- Regulador de presión individual para agua y aire
- Regulador de pressão individual para água e ar
- Freno neumático para brazo del sillón
- Travão pneumático para braço da cadeira
- Negatoscopio integrado
- Negatoscópio integrado



## BANDEJA DE TRABAJO

60cm x 30cm, capacidad de carga 1,5 kg

## BANDEJA DE TRABALHO

60cm x 30cm, capacidade de carga 1,5 kg

## EQUIPO ASISTENTE

- Lámpara de Polimerizar
- Cánula de aspiración quirúrgica 16 mm
- Cánula de aspiración de saliva 1 mm
- Jeringa de tres funciones
- Panel multifunción
- Permite trabajar a "4 manos"

## EQUIPO ASSISTENTE

- Fotopolimerizador
- Cánula de aspiração cirúrgica 16 mm
- Cánula de aspiração de saliva 1 mm
- Seringa de três funções
- Painél multifunções
- Permite trabalhar a "4 mãos"



- Negatoscopio integrado





### LÁMPARA DENTAL

- Sensor de intensidad luminosa
- Cables autoclavables

### CANDEIRO

- Sensor de Luminosidade intensa
- Pegas autoclaváveis



### REPOSA CABEZAS

- Articulación, mecánica
- ### ENCOSTO DE CABEÇA
- Articulação, mecânica

### SILLÓN CADEIRA

- Tiempo de subida de respaldo 9 seg. !!
- Sillón con posición de trendelemburg
- Tapicería más cómoda
- Motores eléctricos Linak - Dinamarca
- Tempo de subida de encosto 9 seg. !!
- Cadeira com posição de trendelemburg
- Estofa em material mais confortável
- Motores elétricos Linak - Dinamarca

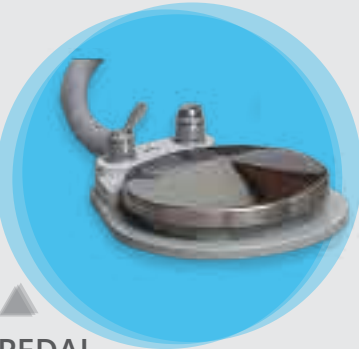


### APOYABRAZOS

- Cómodo y retráctil

### APOIO DE BRAÇOS

- Cómodo e retráctil



### PEDAL

- Control de los instrumentos de aire y agua
- Sistema de chip-blow

### PEDAL

- Controlo dos instrumentos de ar e água
- Sistema de chip-blow



### JOYSTICK INTEGRADO

- Control de movimientos integrados en el sillón

### JOYSTICK INTEGRADO

- Controlo de movimentos integrados na cadeira

### MÁS SEGURIDAD

- Dispositivo de frenado y seguridad.

### MAIS SEGURANÇA

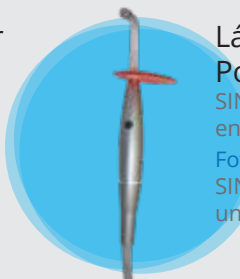
- Dispositivo de segurança e bloqueio



### COMPONENTES INCLUIDOS

Woodpecker  
UDS-N2

Destartarizador  
Woodpecker  
UDS-N2



Lámpara de  
Polimerizar

SINOL LED Acoplado  
en la unidad del asistente  
Fotopolimerizador  
SINOL LED Acoplado na  
unidade assistente

### Opción / opção:

**Micromotor electrico  
SC-M6 Kit  
(MM, manguera y placa)**

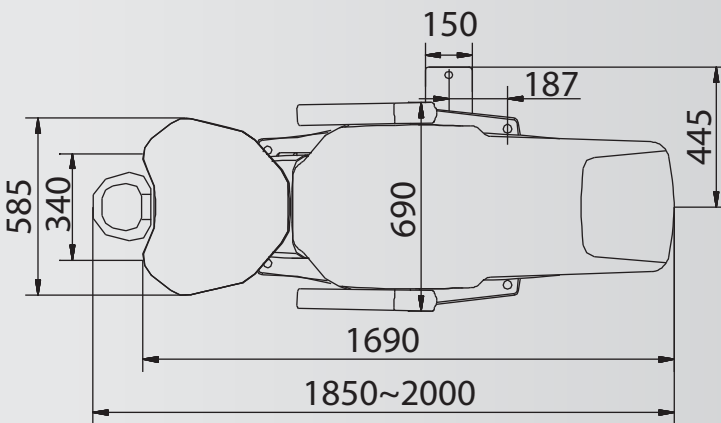
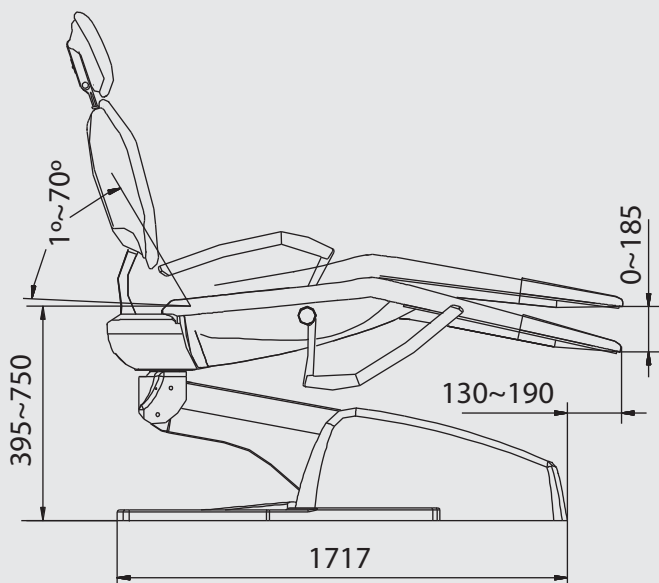


Con Luz, sin escobas  
Ac 24v | 40 000 max  
3,0 n.cm max

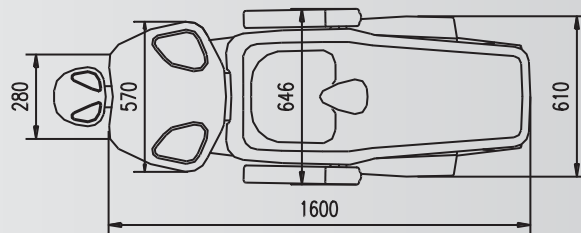
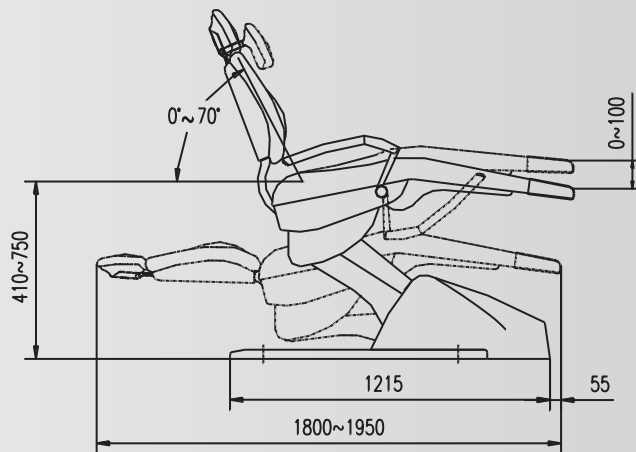
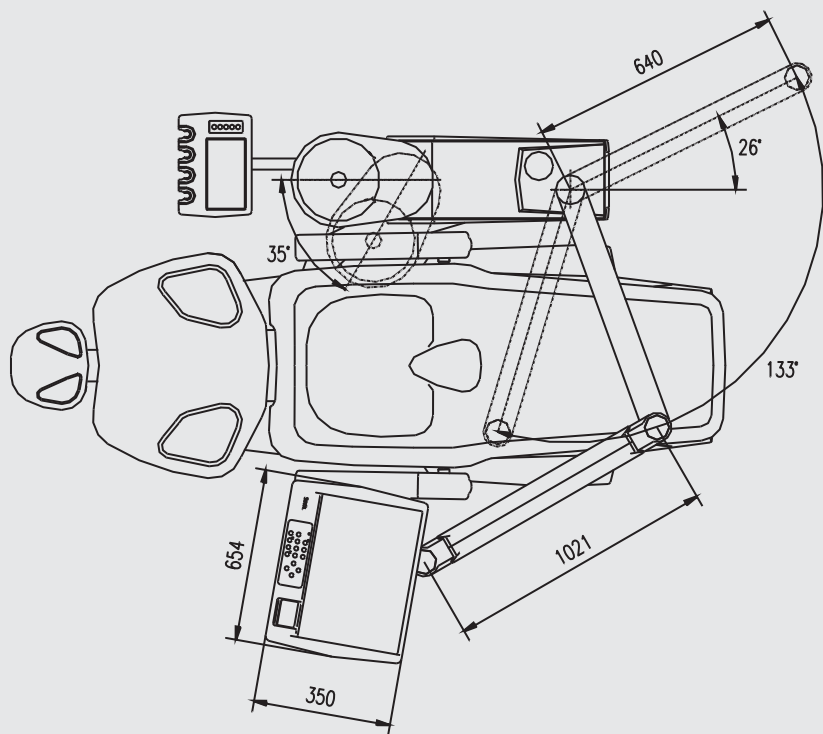
**Micromoteur électrique  
SC-M6 Kit  
(MM, LCD +tuyau et  
plaque)**



Con Luz, sin escobas  
Ac 24v | 40 000 max  
3,0 n.cm max

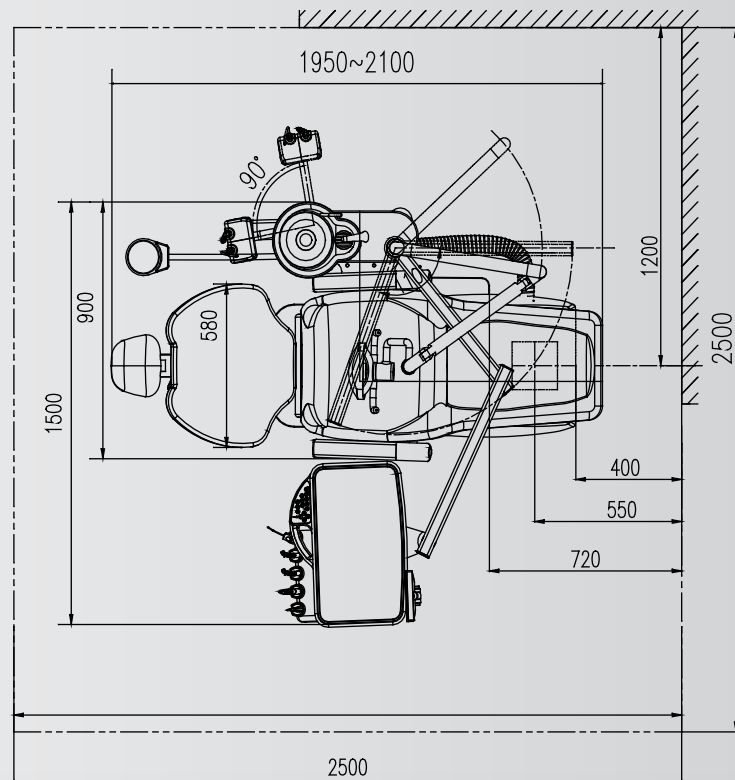
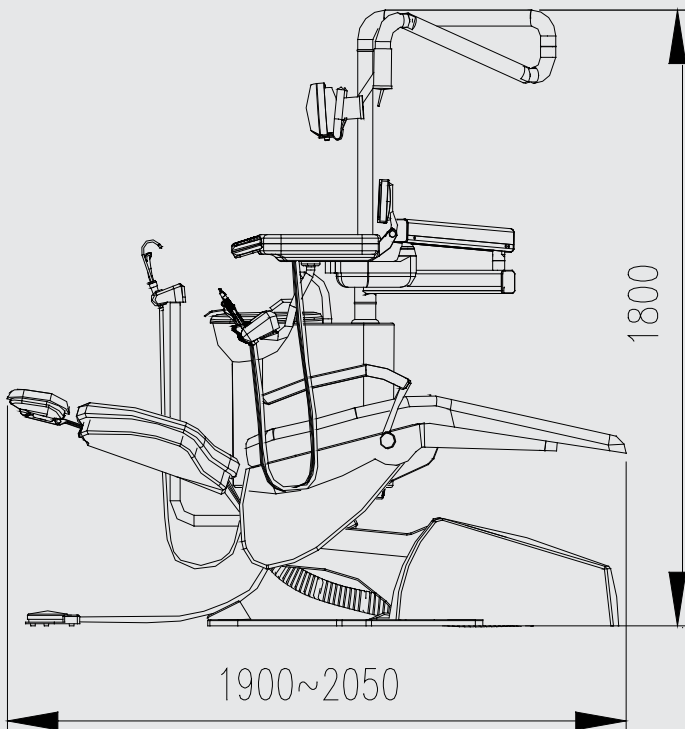
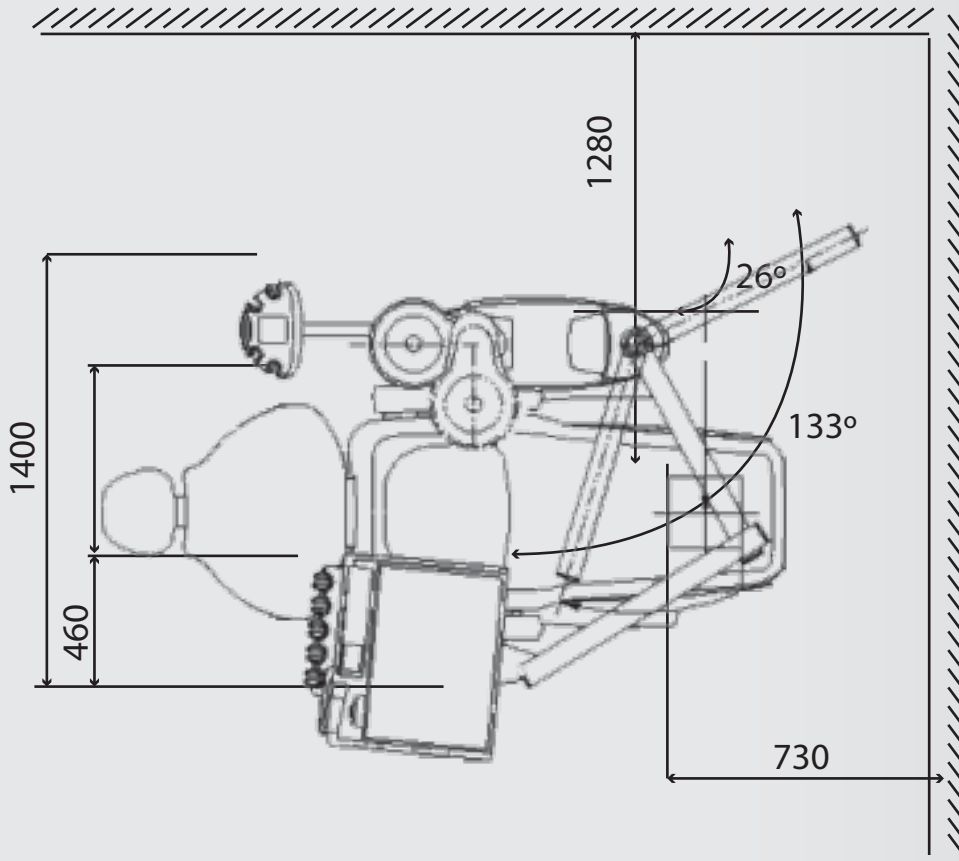


S+ | LINE



Elite | LINE

# Dimensiones / Dimensões



*Eco* | LINE *Saver* | LINE



VISITENOS

## SHOWROOM

### MADRID

Calle Puerto Navacerrada, 32  
Poligono industrial Las Nieves  
28935, Mostoles, Madrid

**+34 914 726 347**



**MAPA**

### BARCELONA

Calle Rosalia de Castro 7 - 13  
Planta baja  
Barcelona 08025

**+34 914 726 347**

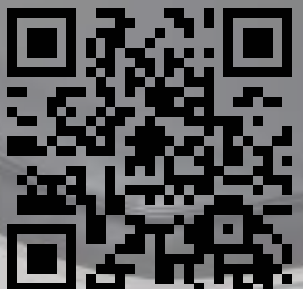


**MAPA**

### LISBOA

Av. Dom Rodrigo da Cunha, 2  
1700-137 Lisboa

**+351 212 744 804**



**MAPA**

### PORTO

Rua Delfim Ferreira 580  
4100-199 Porto

**+351 229 773 040**



**MAPA**