

unidad dental **Arco**
armonía de formas



unidad dental **Arco** *armonía y versatilidad*

La **Unidad Dental Arco** un equipo joven que inicia su andadura en 2012. Integra todos los recursos de serie que se necesitan en el trabajo del odontólogo moderno, situándose en un nicho de mercado medio alto. Dispone en todas sus partes (sillón, grupo hídrico, así como en su bandeja principal y auxiliar) de los sistemas y tecnologías más avanzados, siendo posible montar la unidad dental con especificaciones propias del usuario.

La Unidad Dental Arco garantiza la máxima funcionalidad en el trabajo tanto del doctor como de su asistente y con las mejores condiciones de relax y confort para ambos.

La Unidad Dental Arco es configurable en las versiones colibrí/continental, con mangueras colgantes y con unidad móvil.



La **Unidad Dental Arco** dispone de sistemas de seguridad activos y pasivos, tanto para el paciente como para el equipo médico, instalados en todas partes del equipo, ya sea en la unidad principal o en la secundaria.

Así mismo opcionalmente se puede dotar de sistemas de limpieza y desinfección permanente en:

- Todos sus circuitos.
- En la alimentación automática e independiente de los instrumentos.
- Sistema de descontaminación de los instrumentos.
- Sistemas de limpieza de mangueras de aspiración.

unidad dental **Arco**
*armonía
y versatilidad*



En la **estación de trabajo del asistente** se incluye una bandeja con cuatro alojamientos montada sobre un brazo doblemente articulado, que permite colocar la estación en un amplio abanico de posiciones.



Apoya cabeza regulable en altura y de doble articulación.

Todas las funciones de la Unidad Dental se controlan de una manera fácil e intuitiva a través del **panel de control**. Del mismo modo, aparecen visualizados y controlados todos los parámetros propios del micromotor (velocidad, par, torque, luz, sentido de giro, etc.) así como del limpiador de ultrasonidos (funciones general, endo y perio).



Taza de **grupo hídrico** con giro de 180° para un mejor manejo del asistente y para facilitar el enjuague al paciente.

Incorpora grifos de taza y vaso. La taza está fabricada en vidrio templado, siendo removible para facilitar su limpieza y aportar mayor higiene. El color de la taza es combinable con el color de la tapicería.



unidad dental **Arco**

*diseño
y seguridad*

Unidad Dental Arco, de diseño actual, con formas redondeadas y una visualización moderna, es integradora de todas las funciones necesarias en la práctica de la odontología moderna.

Sus componentes básicos:

El **sillón**, con un sedil ergonómico, con reposabrazos y con reposapiés de inyección que permite mantener limpio el espacio del paciente.

Sistema electromecánico con programación, movimientos de subida bajada y trendelemburg compensado. Integración de sistemas de seguridad tanto en la bajada del sillón como en la del respaldo y siempre que los instrumentos permanezcan en giro. El control del sillón se puede realizar desde la bandeja principal o desde el pedal multifunción.



La formalización y el diseño de la **Unidad Dental Arco** constituye en sí mismo una característica singular. Todos y cada uno de sus componentes funcionales se asocian en el diseño de sus formas, consiguiendo lo que en este equipo es un punto de máxima atracción, la versatilidad de todos y cada uno de sus componentes, permitiendo un uso cómodo en todas las posiciones de trabajo del doctor, un fácil control de cada una de las prestaciones de la Unidad Dental y una confortable estancia del paciente en el sillón, mejorada si cabe, con la alternativa de utilizar una tapicería inteligente, que se amolda a las formas y medidas del paciente en cada uno de sus movimientos.

unidad dental **Arco**
*diseño
y seguridad*

Es posible configurar la Unidad Dental con **bandeja** tipo colibrí/continental, con mangueras colgantes o con unidad móvil. Dispone de un centro de control a modo de panel de mandos independiente pero integrado en la bandeja, desde el que se controla y se visualiza toda la información necesaria de la Unidad Dental.



En la **estación de trabajo del asistente** se incluye una bandeja con cuatro alojamientos montada sobre un brazo doblemente articulado que permite colocar la estación en un amplio abanico de posiciones.

Opcionalmente se pueden incorporar dispositivos de limpieza e higiene (depósito de agua presurizado, sistema de limpieza de mangueras de aspiración, sistema de descontaminación de instrumentos, etc.).



La **bandeja principal** (tanto en versión colibrí como en mangueras colgantes) está preparada para cinco instrumentos y sustentada por un brazo compensado tipo flotante, de movimientos fáciles, suaves y amplios, que facilita la accesibilidad del doctor a todas las herramientas integradas en la Unidad Dental.

Pedal multifunción para controlar la instrumentación así como los movimientos del sillón.



unidad dental **Arco**

*confort
y ergonomía*

La **Unidad Dental Arco** al ser una unidad a la vanguardia de las tecnologías actuales, se puede configurar de múltiples maneras:

- Sistema de seguridad y bloqueo de los brazos de instrumentos en la versión colibrí.
- Unidad auxiliar extensible y adaptable a las posiciones necesarias más óptimas.
- Sistemas de seguridad e higiene.
- Sistemas de descontaminación.
- Posibilidad de cámara intraoral.
- Micromotores eléctricos con luz de inducción gobernados desde el panel de control.
- Lámpara de polimerización.
- Limpiador de ultrasonidos con luz.
- Lámpara de iluminación tipo led.
- Posibilidad de diferentes sistemas de aspiración.
- Jeringas con luz y agua caliente opcionales.



La Unidad Dental Arco, al igual que en el resto de las unidades de FEDESA, presenta una configuración en versión de **unidad móvil**.

Integrada por bandeja de instrumentos con sistema de mangueras colgantes y panel de control independiente para gobernar todas las funciones de la unidad, dispone de un completo instrumental neumático/eléctrico y bandeja superior porta instrumentos.

Montado sobre ruedas, ofrece un fácil y ligero manejo de la unidad, así como un amplio rango de movimientos que permite ubicar la unidad en todas las posiciones de trabajo que necesite el operador.

unidad dental **Arco**

confort y ergonomía

El conjunto de la **Unidad Dental Arco**, se ha concebido como una pieza integral, que partiendo de una sólida base que equilibra todo el equipo y en la que descansan todos y cada uno de sus componentes: grupo hídrico y sillón, brazo de la bandeja principal, la bandeja auxiliar, los sistemas audiovisuales y de iluminación. Permitiendo un fácil manejo de todos sus componentes en cualquier posición de trabajo.



Las características del **respaldo**, gracias a sus formas ergonómicas y su accesibilidad, participan en la facilidad de trabajo del operador y en la comodidad del paciente.

Brazos colibrí enclavables para evitar tensión en el manejo del instrumental. Altura reducida del brazo colibrí evitando el choque y colisión con otros elementos periféricos. Mangueras de larga longitud.

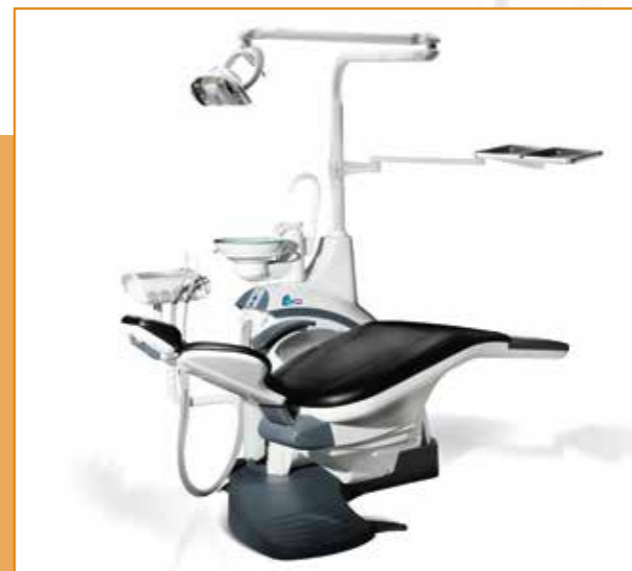


unidad dental **Arco**

ortodoncia

La **Unidad Dental Arco** también ofrece una configuración especial para el tratamiento de **ortodoncia**.

Todo el instrumental necesario en esta operativa se encuentra en la estación de trabajo del asistente. Sobre una bandeja de cuatro colgadores se instalan la jeringa de agua y aire, instrumental rotatorio y las mangueras de aspiración.



Se incluye también en esta versión dos tipologías de **bandejas porta instrumentos**, montadas sobre un brazo doblemente articulado que permite un amplio rango de movimientos.

La unidad cuenta con una botonera de pie multifunción que permite controlar la velocidad de los instrumentos así como los movimientos individualizados del sillón.

unidad dental Arco

Tapicerías

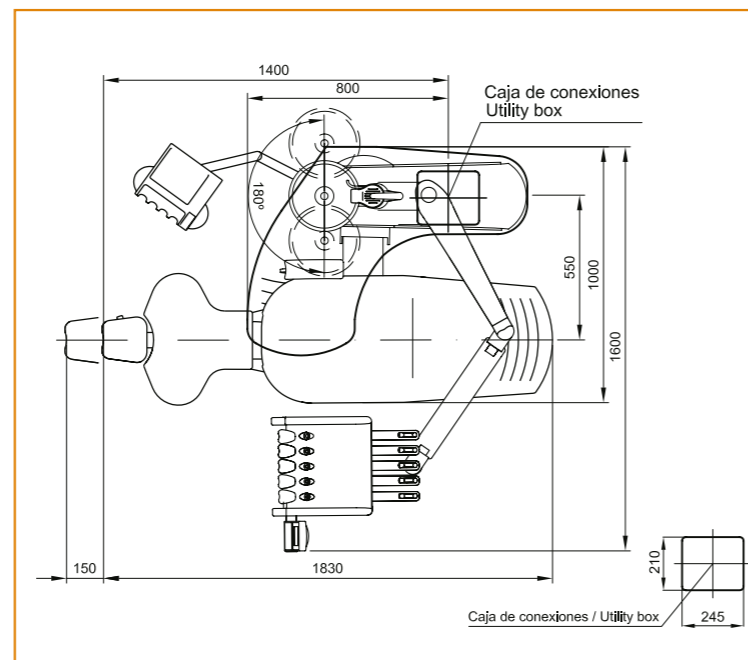
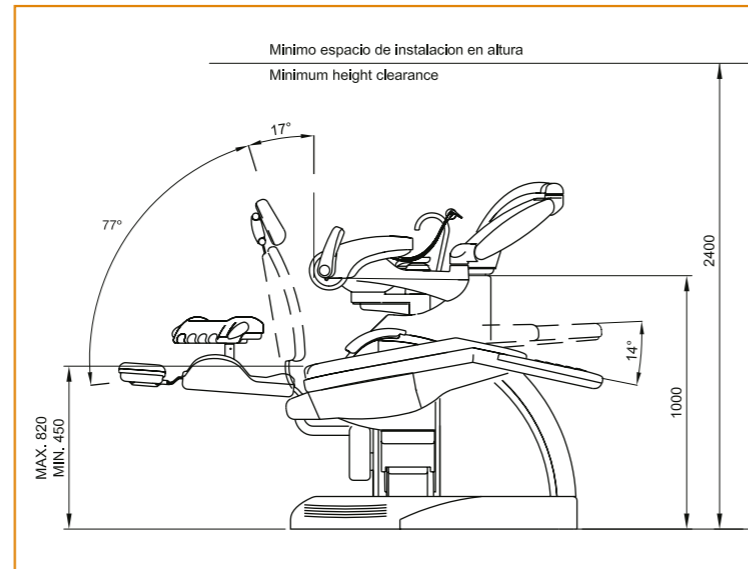
FEDESA aporta en todas sus unidades dentales tapicerías que conforman el diseño de sus equipos, añadiéndole comodidad y confort en su uso.

Tapicerías de bajo mantenimiento, sin costuras, ignífugas, lavables y de gran resistencia al uso.

El extenso catálogo de colores de tapicerías se complementa con un acabado como es la tapicería viscoelástica (tipo memory).

Acabados color de textiles para combinar con la unidad dental

Hemos seleccionado una gama de acabados de color, que representan un perfil de uso habitual para la integración en los equipamientos actuales.



Las medidas indicadas de planta y alzado le ayudarán a situar el equipo en el lugar idóneo de su gabinete.

Opciones



Lámpara

A todas las Unidades Dentales de FEDESA se les integra un equipo de iluminación de fábrica que pueden opcionalmente cambiar.

Lámpara EDI (lámpara halógena de 25.000 lux). Lámpara MAIA (lámpara LED con 35.000 lux). Lámpara ALYA (lámpara LED con 50.000 lux).



Monitor

Extrafino, ligero, con 17" y adaptable a los diferentes movimientos necesarios para el uso del doctor y paciente.



Cámara intraoral

De alta resolución, integrable tanto en la bandeja principal como en la auxiliar, de tamaño reducido y gran ligereza, con activación táctil y desmontable.



Reposapiés

Todos los sediles de las unidades de FEDESA se pueden suministrar con reposapiés, bien con protección de plástico transparente o bien con reposapiés independiente en poliuretano.

Unidades Móviles



Unidades Móviles

Las unidades móviles son configurables en diferentes gamas: Premium, Lux y Eco. La gama Premium dispone de micromotor de inducción integrado en el panel de control. La gama Lux incorpora micromotor eléctrico de escobillas, y la gama Eco dispone de una instrumentación neumática.

La unidad móvil Evolución solo está disponible en sus gamas Lux y Eco.

Taburetes



Taburetes

FEDESA dispone de tres tipos de taburetes, (los modelos Astral, Pony y Sory) disponibles en sus variables con o sin respaldo y con aro reposapiés. Soporte lumbar envolvente. Están fabricados con base de acero inoxidable, base radial de cinco ruedas y altura regulable por pistón de gas.

Amplia gama de colores y texturas según catálogo de tapicerías.



45 años, fabricando unidades dentales

En FEDESA desde los inicios allá por los años setenta y hasta la actualidad, hemos dedicado nuestros esfuerzos a satisfacer las necesidades de equipamiento para la odontología.

Somos expertos en el diseño, fabricación y comercialización de unidades dentales, con un extenso catálogo de soluciones que cubren las necesidades del odontólogo actual.

Nuestros productos responden a todas las homologaciones y certificaciones tanto nacionales como internacionales que avalan y garantizan todos nuestros fabricados. Una amplia red de distribuidores homologados por nuestra marca tanto en el mercado nacional como en el resto del mundo, colaboran con nosotros en la atención al cliente.



NUEVA FEDESA, S.A.

Avda. Madrid, nº 45. 28500 Arganda del Rey
(Madrid) España
Tel.: 34 - 91 871 23 83. Fax: 34 - 91 871 64 88
fedesa@fedesa.com - www.fedesa.com

FEDESA se reserva el derecho de introducir cualquier cambio en beneficio del producto
CT9A47-1E. (1000 EJ. 9-03-016)
Diseño: De Ledesma
Imprime: Gráficas Aries
Depósito legal: M-7043-2016